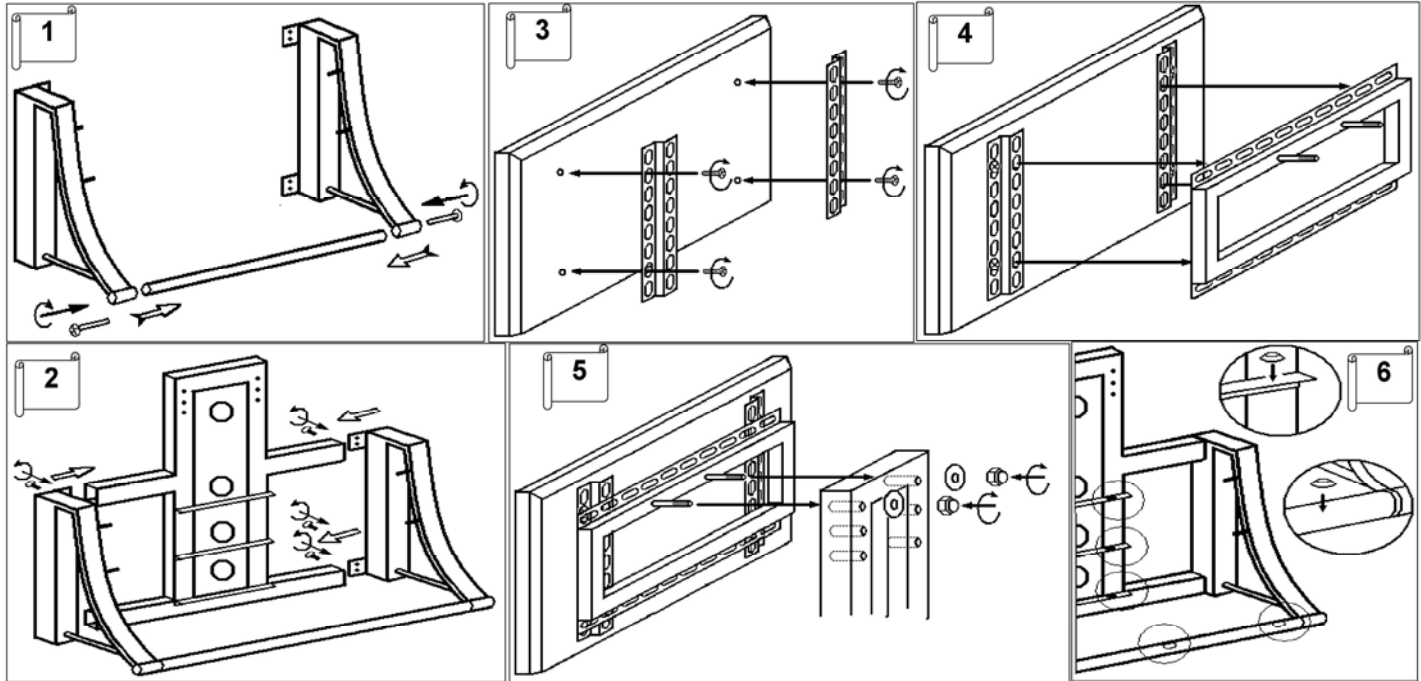


Стойка для плазменной панели и LCD-TV:

"ГОРКА"

I. Порядок и схема сборки



Примечания:

1. Все крепежные элементы расположены на своих посадочных местах.
2. Рекомендовано собирать стойку с использованием уровня.
3. При сборке используйте отвертку типа PZ4 во избежание повреждения шлица на винтпрессшайбах.
4. Производитель оставляет за собой право вносить незначительные изменения в конструкцию, без дополнительного уведомления потребителя.
5. Вся информация по сборке изделия предоставлена компанией TVstojki.

II. Предупреждения

- Протирайте стекло средством для чистки стекол
- Не позволяйте детям залезать на стойку
- Не устанавливайте приборы слишком близко к краю стойки